



**HADEF Edelstahl-Seilwinde**  
**HADEF Stainless Steel Wire Rope Winch**  
**HADEF Treuil manuel en inox**

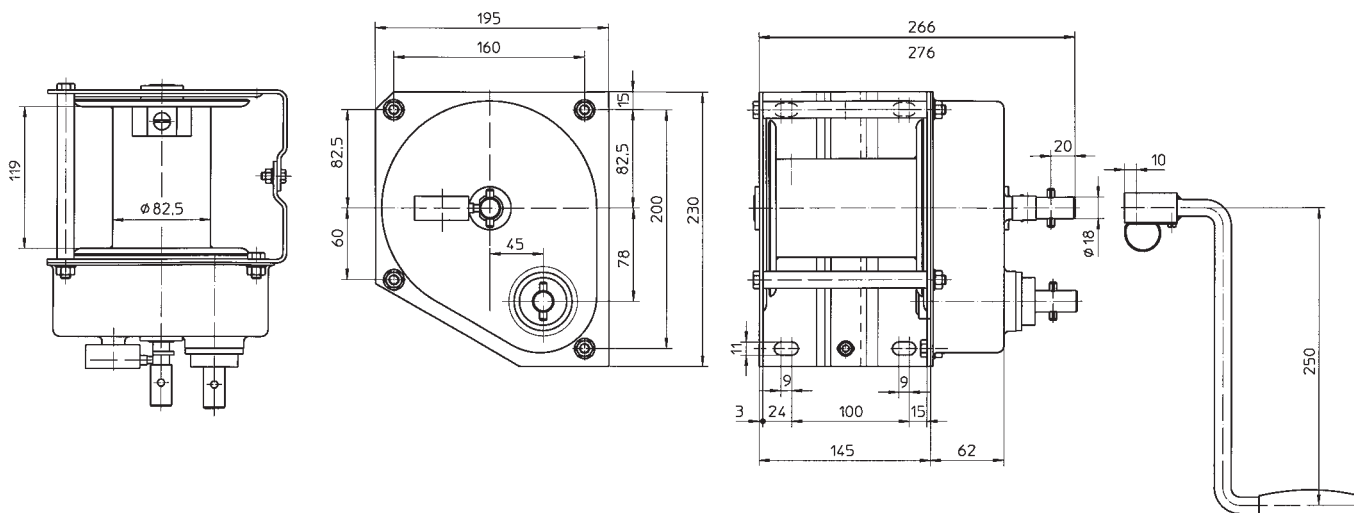
**Figur 190/94**  
**Type 190/94**  
**Série 190/94**

- Hervorragende Korrosionsbeständigkeit durch Edelstahl-Gehäuse und -Trommel  
Stainless steel housing and drum ensure high resistance against corrosion  
Réalisation entièrement anti-corrosion grâce à son carter et son tambour en inox
- Trommelfreilauf  
Free-wheeling of the drum  
Tambour débrayable
- Abnehmbare Kurbel aus Edelstahl  
Detachable, stainless steel winch handle  
Manivelle démontable en inox
- Zusätzlicher Schnellgang zum Aufwickeln des Seiles <sup>(1)</sup>  
Additional high gear ratio for fast wind up of wire rope <sup>(1)</sup>  
Deuxième vitesse permettant un enroulement plus rapide du câble <sup>(1)</sup>
- Deutsches Ursprungszeugnis  
German Certificate of Origin  
Fabrication Européenne



Seilzug- fähigkeit pulling rope force capacité de levage	Seil wirerope câble		FEM 9.511/ ISO 4301	Seilaufnahme		Seilweg je Kurbeldrehung		Kurbelkraft in 1. Seillage crank effort in 1st layer effort à la manivelle 1ère couche	Trommel Ø drum Ø Ø du tambour	Gewicht ohne Seil weight without wirerope poids sans câble
	Ø	erf. Mindest- bruchkraft nec. minimum breaking load capacité minimale de rupture		1. Seillage 1st layer 1ère couche	4. Seillage 4th layer 4ème couche	Lastgang with load avec charge	Schnellgang high wind up ratio enroulement rapide			
kg	mm	kN		mm	mm	mm	mm	daN	mm	kg
500/350	6	16	1Em	4,9	25,0	37	280	17	82,5	11

(1) bis max. 25% der Nennlast/ up to max. 25% of nominal load/ jusqu'au 25% max. de la charge nominale





**HADEF Edelstahl-Seilwinde** **Figur 192/98**  
**HADEF Stainless Steel Wire Rope Winch** **Type 192/98**  
**HADEF Treuil manuel en inox** **Série 192/98**

- Gehäuse und Trommel aus Edelstahl  
Stainless steel drum and housing  
Carter et tambour en inox
- Abnehmbare Kurbel aus Edelstahl  
Detachable, stainless steel winch handle  
Manivelle démontable en inox
- Deutsches Ursprungszeugnis  
German Certificate of Origin  
Fabrication Européenne



Seilzug- fähigkeit pulling rope force capacité de levage  1./ 4. Seillage 1st/ 4th layer 1ère/ 4ème couche  kg	Seil wirerope câble  Ø mm	erf. Mindest- bruchkraft nec. minimum breaking load  capacité minimale de rupture  kN	FEM 9.511/ ISO 4301	Seilaufnahme wirerope storage capacité du tambour		Seilweg je Kurbeldrehung wirerope path per crank turn course par tour de manivelle  mm	Kurbelkraft crank effort effort à la manivelle  daN	Trommel Ø drum Ø Ø tambour  mm	Gewicht ohne Seil weight without wirerope poids sans câble  kg
				1. Seillage 1st layer 1ère couche  mm	4. Seillage 4th layer 4ème couche  mm				
500/350	6	16	1Em	4,9	25,0	37	17	82,5	10

