



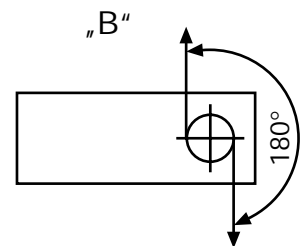
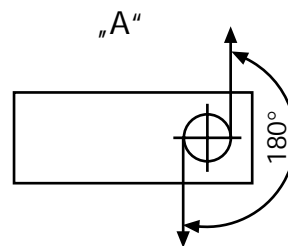
HADEF Elektro- Seilwinde **Figur 42/87 E**
HADEF Electric Wirerope Winch **Type 42/87 E**
HADEF Treuil électrique **Série 42/87 E**

- Robuste Konstruktion, dauergeschmierte Kugellager
Robust design, lifetime-lubricated ball bearings
Construction très robuste, roulements à billes lubrifiés à vie
- Höchste Sicherheit bei geringem Wartungsaufwand
High safety factor at low maintenance work
Très haut facteur de sécurité, faible entretien
- Triebwerkgruppe nach DIN 15020 – 1 Am
Duty classification acc. to DIN 15020 – 1 Am
Groupe FEM suivant DIN 15020 – 1 Am
- Geringes Eigengewicht
Low self weight
Faible poids
- Große Laufruhe
Silent operation
Fonction silencieuse
- Überlastsicherung ab 1000 daN Seilzugkraft
Overload protection from 1000 daN up
Limiteur de charge à partir de 1000 daN
- Hervorragend als Montagewinde auf Baustellen geeignet
The ideal winch for installation work on building sites
Idéal pour les travaux de montage
- Verwindungssteife Konstruktion, ohne zusätzlichen Grundrahmen einsetzbar
Stable design, no additional frame construction necessary
Solide construction ne nécessitant pas de châssis additionnel
- Seilzugkraft am einfachen Seilstrang von 500 daN bis 10000 daN
Pulling rope force with single rope strand from 500 to 10000 daN
Capacité de levage en brin directe de 500 à 10000 daN
- Tragkraft bei mehrsträngigem Betrieb (mit Hakenflasche) von 1000 daN bis 50000 daN
Pulling rope force with several rope strands from 1000 to 50000 daN
Capacité de levage en mouflage de 1000 à 50000 daN
- Deutsches Ursprungszeugnis
German Certificate of Origin
Fabrication Européenne



Seilwickelrichtung
Rope winding direction
Sens d'enroulement du câble

Maximaler Seilabgangswinkel
Max. rope exit angle
Angle max. de sortie du câble



Seitliche Seilablenkung max. 4° zur Trommelachse
Max. side deviation angle 4° to drum axle
Angle du câble max. 4° par rapport à l'axe du tambour



| Type | 1. Seillage 1st layer 1ère couche | | | | oberste Seillage top layer dernière couche | | | | Motorleistung | Stromstärke | Trommel-drehzahl | Gewicht ohne Seil |
|--------|---|-----------------------|------------------|---------|--|-----------------------|------------------|--------------------|------------------|-------------|-------------------------|---------------------|
| type | Seilzugfähigkeit | Seilgeschwindigkeit | Seilaufnahme (1) | Seil-Ø | Seilzugfähigkeit | Seilgeschwindigkeit | Seilaufnahme (1) | Anzahl Seil-lagen | motor output | current | drum speed | weight without rope |
| modèle | pulling rope force | rope speed | wirerope storage | rope Ø | pulling rope force | rope speed | wirerope storage | nr. of rope layers | puissance moteur | courant | Nbr. de tour du tambour | poids sans câble |
| | capacité levage | vitesse d'enroulement | capacité tambour | Ø câble | capacité levage | vitesse d'enroulement | capacité tambour | nbr. de couches | | | | |
| | daN | m/min | m | mm | daN | m/min | m | | kW | A | min ⁻¹ | kg |
| 1506 | 500 | 6 | 28 (24) | 6 | 330 | 9,4 | 183 (179) | 5 | 0,55 | 1,45 | 21 | 80 |
| 1516 | 500 | 16/4 | 28 (24) | 6 | 330 | 24/6 | 183 (179) | 5 | 1,5/0,37 | 3,7/1,8 | 52/13 | 90 |
| 2306 | 990 | 6 | 30 (25) | 9 | 730 | 8 | 151 (145) | 4 | 1,1 | 2,6 | 13 | 110 |
| 2316 | 990 | 16/4 | 30 (25) | 9 | 730 | 23/5,4 | 151 (145) | 4 | 3/0,75 | 6,6/3 | 36/8,2 | 130 |
| 2406 | 1000 | 6 | 30 (25) | 9 | 730 | 8 | 151 (145) | 4 | 1,1 | 2,6 | 13 | 110 |
| 2416 | 1000 | 16/4 | 30 (25) | 9 | 730 | 23/5,4 | 151 (145) | 4 | 3/0,75 | 6,6/3 | 36/8,2 | 130 |
| 3406 | 2000 | 6 | 36 (30) | 12 | 1400 | 9,1 | 231 (226) | 5 | 2,2 | 4,9 | 8 | 250 |
| 3416 | 2000 | 16/4 | 36 (30) | 12 | 1400 | 22/5,7 | 231 (226) | 5 | 5,5/1,4 | 13/5,6 | 23,5/6 | 280 |
| 4108 | 3200 | 8/2 | 35 (31) | 16 | 2130 | 12,8/3,2 | 234 (230) | 5 | 5,5/1,4 | 12,5/5,9 | 10,9/2,7 | 390 |
| 5106 | 5000 | 6/1,5 | 39 (35) | 20 | 3325 | 8,5/2,1 | 263 (259) | 5 | 5,5/1,4 | 12,5/5,9 | 5,7/1,4 | 950 |
| 6105 | 7500 | 5,5/1,4 | 54 (47) | 24 | 5030 | 8,5/2,1 | 358 (351) | 5 | 7,5/1,9 | 17,5/7,2 | 4,6/1,15 | 1400 |
| 7104 | 10000 | 4/1 | 57 (50) | 28 | 7265 | 6,2/1,55 | 288 (282) | 4 | 7,5/1,9 | 17,5/7,2 | 3/0,75 | 1900 |

Drahtseile mind. 1770 N/mm² Nennfestigkeit / breaking load of wirerope min. 1770 N/mm² / résistance du câble min. 1770 N/mm²

(1) () Seilaufnahme bei gerillter Seiltrommel / () with grooved rope drum / () avec tambour rainuré

Standardausführung:

- ungerillte, einteilige Seiltrommel
- ohne Seilwegbegrenzungsschalter
- kpl. installierte Schutzsteuerung für externe Bedienschalter
- Anschlußmöglichkeit für externe Betriebsend-schalter ist vorgesehen
- Drehstrom 400 Volt/ 50 Hz, Schutzart IP 54
- Isolationsklasse F, Betriebsart S3 - 40 % ED - 120 c/h, S2- 30 min.
- Steuerspannung 42 Volt
- Seilwickelrichtung „A“

Sonderausführung:

- andere Betriebsspannungen
- andere Seilgeschwindigkeiten
- größere Seilaufnahmen durch Trommelverlängerung
- Seiltrommel mit Seilrillen zum exakten Abspulen des Seiles in der 1. Seillage
- Seilrillenausführung: 1-rillig, 2-rillig, parallel oder gegenläufig
- Seilwickelrichtung „B“
- zusätzliche Bordscheiben auf der Trommel für zwei- oder mehr Seilabgänge
- Seilwegbegrenzungsschalter zur Begrenzung des Seilweges in oberster und unterster Laststellung
- Schlaffseilschalter zur Vermeidung von Schlaffseil beim Abspulen des Seiles oder Senken der Last (bis 12 mm Seil Ø möglich)
- 2. Seilgeschwindigkeit durch polumschaltbaren Motor
- Ausrückung zum Abziehen des unbelasteten Seiles

Zusätzlich für die Steuerung lieferbar:

- Endscharter mit Rollenhebel
- Steuerschalter zur Wandmontage
- Steuerschalter zur Wandmontage (abschließbar)
- Hängetaster
- Hängetaster (abschließbar)
- Motorschutzschalter

Standard model

- ungrooved rope drum without separation
- without limit switch
- low voltage control installed for external control switch
- connection provided for external limit switch
- threephase current 400 Volt/50 Hz, IP 54 enclosure
- insulation class F, operation S3 - 40 % duty cycle 120 c/h, S2 - 30 min.
- control voltage 42 Volt
- rope winding direction „A“

Also available:

- other operating voltage
- other rope speeds
- rope drum extension
- grooved rope drum for exact rope pay out in 1st rope layer
- grooves: 1-groove, 2-grooves, parallel or counterwound
- rope winding direction „B“
- additional flanged wheels on the drum for two or more rope exits
- limit switch to stop the rope in highest and lowest load position
- slack rope switch (available up to 12 mm rope Ø)
- two rope speeds achieved by pole changing motor
- disengaging clutch to dismantle the uncharged rope

Optional control components:

- limit switch with roller lever
- wall-mounted control switch
- lockable wall-mounted control switch
- pendant control switch
- lockable pendant control switch
- protective motor switch

Modèle de base

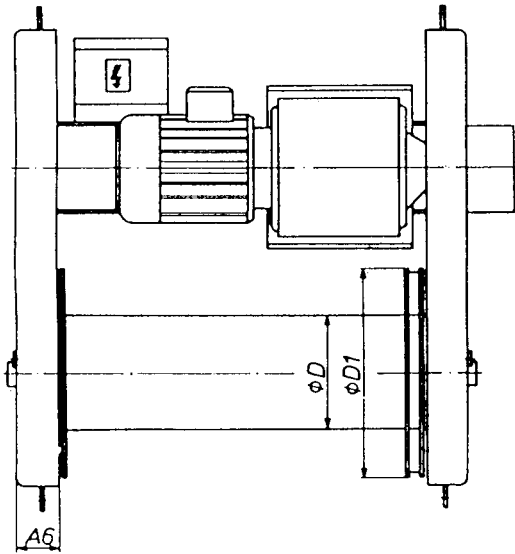
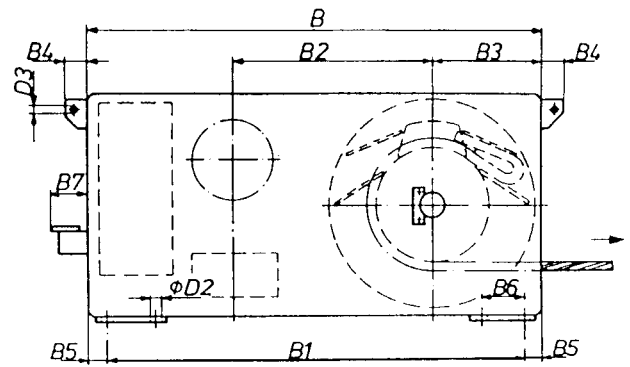
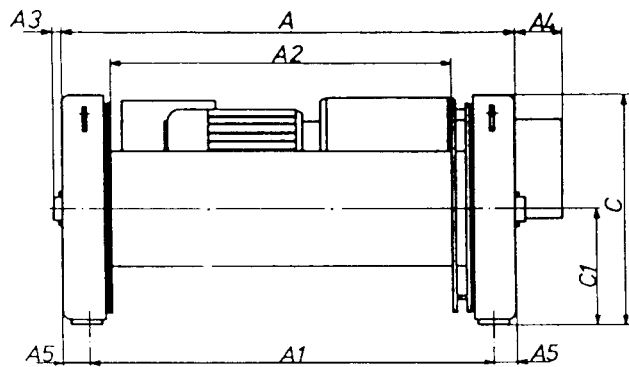
- Tambour lisse en une seule pièce
- Sans limiteur de course du câble
- Commande basse tension dans coffret prévu pour recevoir son boîtier de commande
- Possibilité de raccorder un fin de course externe
- Courant triphasé 400 Volt/50 Hz, protection IP 54
- Classe d'isolation F, opération S3 - 40 %, Nombre d'enclenchement 120 / h, S2 - 30 min.
- Tension de commande 42 Volt
- Direction de câble „A“

Equipements optionnels:

- Autres voltages
- Autres vitesses d'enroulement
- Tambour de capacité supérieure
- Tambour rainuré pour enroulement du câble uniquement sur une couche
- Rainures: 1ère et 2ème rainures parallèle ou en sens contraire
- Direction de câble „B“
- Attaches de câble supplémentaires
- Limiteur de course pour arrêt du câble en position haute ou basse de la charge
- Détecteur de mou de câble (livrable jusqu'à un diamètre de 12 mm pour le câble)
- Enroulement du câble à deux vitesses
- déblocage du tambour à vide

Composants de commande optionnels:

- Fin de course
- Commande murale avec arrêt d'urgence
- Commande murale avec arrêt d'urgence à clef
- Boîtier de commande
- Radio commande
- Protection thermique du moteur



| Typ type modèle | Hauptmaße in mm main dimensions in mm dimensions principales en mm | | | | | | | | | | | | | | | | | | | | | |
|-----------------------|--|------|------|-------------------|-----|----|-----|------|------|-----|-----|-----|------|-----|-----|-----|-----|-----|-----|-----|----|----|
| | A | A1 | A2 | A3 ⁽¹⁾ | A4 | A5 | A6 | B | B1 | B2 | B3 | B4 | B5 | B6 | B7 | C | C1 | D | D1 | D2 | D3 | |
| | 1506 1516 | 700 | 650 | 590 | 142 | 95 | 25 | 40 | 470 | 400 | 234 | 120 | -- | 35 | -- | 120 | 276 | 141 | 89 | 167 | 11 | -- |
| | 2306 2316 | 800 | 720 | 620 | 236 | 95 | 40 | 70 | 660 | 580 | 322 | 180 | 50 | 40 | -- | 120 | 356 | 181 | 140 | 245 | 17 | 25 |
| 2406 2416 | 800 | 720 | 620 | 236 | 95 | 40 | 70 | 660 | 580 | 322 | 180 | 50 | 40 | -- | 120 | 356 | 181 | 140 | 245 | 17 | 25 | |
| 3406 3416 | 830 | 750 | 645 | 180 | 130 | 40 | 70 | 805 | 725 | 385 | 245 | 50 | 40 | -- | 120 | 446 | 226 | 216 | 370 | 17 | 25 | |
| 4108 | 990 | 900 | 750 | 20 ⁽²⁾ | 160 | 45 | 90 | 995 | 900 | 435 | 260 | 70 | 47,5 | -- | 120 | 528 | 268 | 241 | 450 | 24 | 40 | |
| 5106 | 1100 | 1000 | 850 | 20 ⁽²⁾ | 160 | 50 | 90 | 1115 | 1000 | 535 | 285 | 70 | 57,5 | -- | 120 | 593 | 300 | 298 | 550 | 30 | 40 | |
| 6105 | 1416 | 1300 | 1130 | 25 ⁽²⁾ | 150 | 58 | 102 | 1415 | 1300 | 635 | 410 | 70 | 57,5 | 100 | 120 | 745 | 378 | 368 | 670 | 26 | 40 | |
| 7104 | 1540 | 1410 | 1225 | 25 ⁽²⁾ | 150 | 65 | 115 | 1540 | 1430 | 703 | 457 | 70 | 55 | 100 | 120 | 810 | 410 | 419 | 750 | 30 | 40 | |

Drahtseile mind. 1770 N/mm² Nennfestigkeit / Breaking load of wire rope min. 1770 N/mm² / Résistance du câble de min. 1770 N/m²

(1) bei Typ 1506 bis 3416 Maß bis Außenkante Schaltkasten / For type 1506 - 3416 dimension up to outer edge of terminal box / Pour modèle 1506 - 3416 dimension jusqu'à la partie extérieure du coffret de commande

(2) bei Ausführung mit Seilwegbegrenzungsschalter Maß A3 = 235 mm / with limit switch A3 = 235 mm / avec limiteur de course A3 = 235 mm



Einsatzmöglichkeiten:

- Ein- oder Mehrseilbetrieb
- Traversierbetrieb mit auf- und ablaufendem Drahtseil
- als Sonderausführung für Personentransport nach den Sicherheitsregeln für hochziehbare Personenaufnahmemittel BGR 159 (ZH 1/461)

Use:

- with one or more wire ropes
- traversing winch with two wireropes
- manriding winch acc. to the regulations BGR 159 (ZH 1/461) for lifting of persons

Autres utilisations possibles:

- avec un ou plusieurs câbles
- treuil pour halage avec 2 câbles
- treuil selon les réglementations BGR 159 (ZH 1/461) pour le transport de personnel

Elektro- Seilwinde Figur 42/87 MR

für Personentransport
entsprechend den Sicherheitsregeln für
hochziehbare Personenaufnahmemittel
BGR 159 (ZH 1/461)

Electric Wirerope Winch Type 42/87 MR

Manriding Winch for transport of persons

Treuil électrique Série 42/87 MR

pour transport de personnel



Auch als Druckluft-Seilwinde lieferbar:

- Figur 42/87 P
- Seilzugkräfte von 500 daN
bis 10000 daN
- stufenlose Seilgeschwindigkeit
- reichhaltiges Zubehörangebot

Also available as pneumatic wirerope winch:

- Type 42/87 P
- pulling capacities from 500 daN
to 10000 daN
- continuous wirerope speed
adjustment
- plenty of accessories available

Aussi disponible en version pneumatique:

- Série 42/87 P
- capacités de 500 daN à 10000 daN
- régulateur de vitesse en continue
- nombreux accessoires disponibles

Druckluft- Seilwinde Figur 42/87 P

Pneumatic Wirerope Winch Type 42/87 P

Treuil Pneumatique Série 42/87 P

