



HADEF Aluminium-Stirnradflaschenzug
HADEF Aluminium Spur Gear Hoist
HADEF Palan manuel en aluminium

Figur 11/90
Type 11/90
Série 11/90

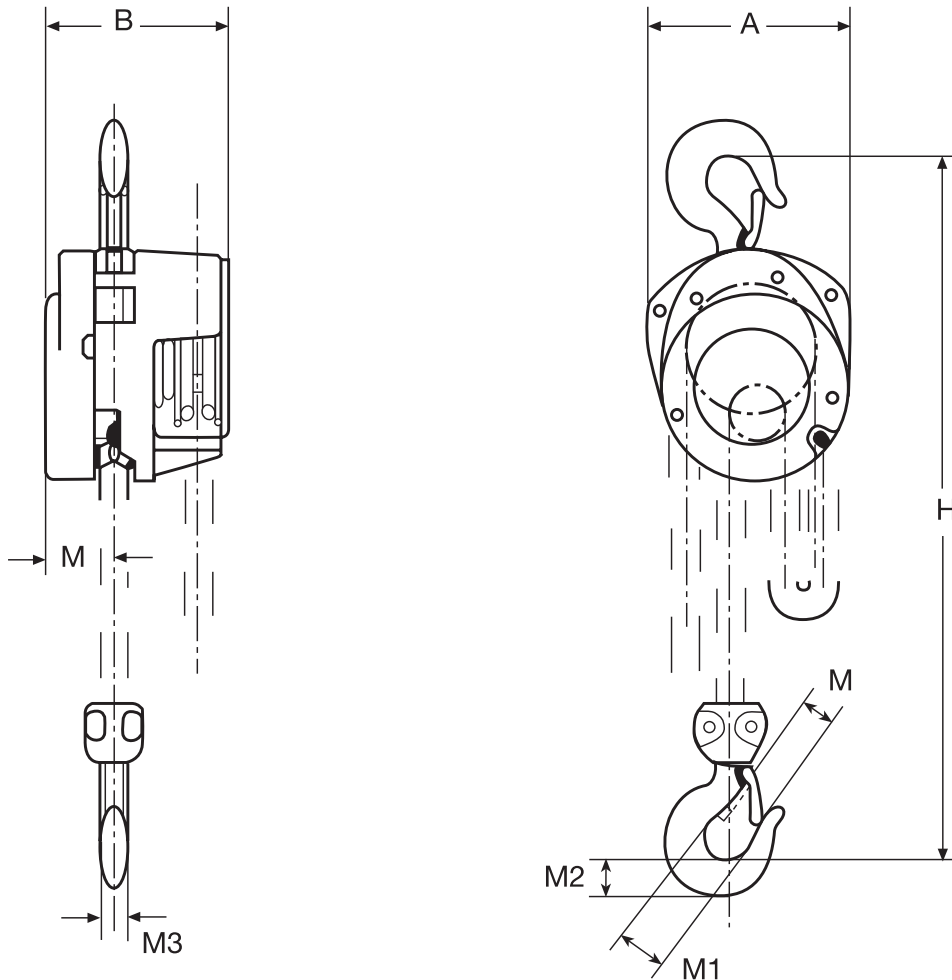
- Geringes Eigengewicht
Light weight
Faible poids
- Enorme Korrosionsbeständigkeit durch Aluminiumgehäuse
Aluminium housing insures high corrosion resistance
Résiste à la corrosion grâce à un carter fermé en aluminium
- Gewindelastdruckbremse
Load pressure brake
Frein actionné par la charge
- Kugelgelagertes Präzisionsgetriebe
Precision gear in ball bearing
Engrenage de précision sur roulement à billes
- Verzinkte Qualitätslastkette nach EN 818-7-T
Zinc plated high quality load chain acc. to EN 818-7-T
Chaîne de charge zinguée conforme à la norme EN 818-7-T
- Verzinkte Handkette nach DIN 766
Zinc plated hand chain acc. to DIN 766
Chaîne de manœuvre zinguée suivant DIN 766



Tragfähigkeit	Kettenstränge	Lastkette	Handkettenzug	Hub bei Abhaspelung v. 30 m Handkette	Gewicht bei 3 m Aufhängehöhe	Gewicht je m Mehrhub
capacity	chain falls	load chain	hand chain pull	hand chain path at 30 m hand chain	weight at 3 m suspension height	weight per m add. suspension height
capacité	brins de chaîne	chaîne de levage	effort à la chaîne de manoeuvre	levage par déroulement de 30 m de la chaîne de manoeuvre	poids pour 3 m de levée	poids par m sup. de levée
kg		mm	ca./ approx./ env. daN	ca./ approx./ env. mm	ca./ approx./ env. kg	ca./ approx./ env. kg
250	1	5 x 15	14	1579	11	1,5
500	1	5 x 15	30	1579	11	1,5
1000	1	6,3 x 19,1	36	968	13	1,8
1500	1	7,1 x 21	42	732	18	2,1
2000	2	6,3 x 19,1	40	476	22	2,7
3000	2	7,1 x 21	46	370	30	3,2
5000	3	7,1 x 21	46	224	39	4,3



Figur/ Type/ Série 11/90



Tragfähigkeit capacity capacité kg	Hauptabmessungen in mm main dimensions in mm dimensions principales en mm							
	A	B	B1	H ⁽¹⁾	M	M 1	M 2	M 3
	250	150	137	51	325	27	35	25
500	150	137	51	325	27	35	25	13
1000	174	146	59	370	29	42	22	16
1500	203	147	61	440	34	47	27	20
2000	204	146	59	510	36	50	30	22
3000	240	147	61	590	42,5	60	47	35
5000	342	147	61	620	46,5	63	56	43

⁽¹⁾ Kleinstes Hakenmaß / low headroom dimension / hauteur perdue