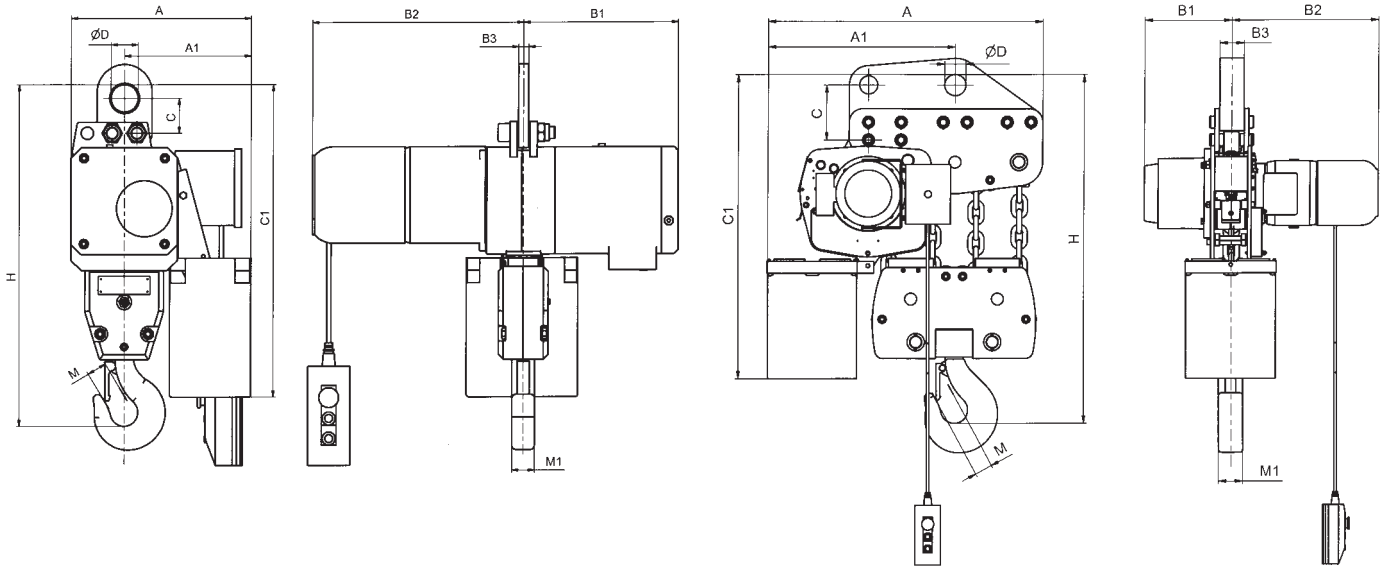




Tragfähigkeit	Kettenstränge	Hubgeschwindigkeit Haupt/Fein	Leistung	ED	Stromstärke	cos. phi	Modell	FEM 9.511 ISO 4301	Lastkette	Gewicht	
capacity	chain falls	lifting speed fast/slow	output	duty cycle	current		Model		load chain	weight	
capacité	brins de chaîne	vitesses de levage rapide/lente	puissance	facteur de marche	courant		Modèle		chaîne de charge	poids	
kg	Anzahl no. nbr.	m/min	kW	%	A				mm	3 m kg	+ 1 m Hub lift levée kg
250	1	16/4	0,68/0,18	40/25	1,6/1,1	0,76/0,58	AK 402 DT80 N8/2	2m/M5	5x15	65	0,8
500	1	6,0	0,63	100	1,85	0,70	AK 405 DT80 K4	2m/M5	5x15	65	0,8
500	1	9,0/2,2	0,75/0,18	40/25	2,4/1,1	0,76/0,58	AK 405 DT80 N8/2	2m/M5	5x15	65	0,8
630	1	6,0	0,63	60	2,1	0,73	AK 406 DT8 0K4	1Bm/M3	5x15	65	0,8
630	1	9,0/2,2	1,0/0,25	25/15	2,6/1,4	0,76/0,58	AK 406 DT80 N8/2	1Bm/M3	5x15	65	0,8
1000	2	3,0	0,63	100	1,85	0,70	AK 410 DT80 K4	2m/M5	5x15	75	1,4
1000	2	4,5/1,1	0,75/0,18	40/25	2,4/1,1	0,76/0,58	AK 410 DT80 N8/2	2m/M5	5x15	75	1,4
1000	1	8,0/2,0	1,5/0,37	30/20	4,1/2,1	0,9/0,67	AK 610 DT90 L8/2	2m/M5	7x21	100	1,3
1250	2	4,5/1,1	1,0/0,25	25/15	2,6/1,4	0,76/0,58	AK 412 DT80 N8/2	1Bm/M3	5x15	75	1,4
1250	1	8,0/2,0	1,8/0,44	25/15	4,4/2,1	0,9/0,67	AK 612 DT90 L8/2	1Bm/M3	7x21	100	1,3
1600	1	8,0/2,0	2,1/0,55	40/40	4,6/2,1	0,88/0,68	AK 716 DT100L8/2	2m/M5	9x27	125	2,1
1600	1	11,0/2,6	3,2/0,8	30/20	6,4/2,7	0,88/0,68	AK 716 DT100L8/2	2m/M5	9x27	130	2,1
2000	2	4,0/1,0	1,5/0,37	30/20	4,1/2,0	0,9/0,67	AK 620 DT90 L8/2	2m/M5	7x21	105	2,5
2000	1	10,0/2,5	4,0/1,1	40/25	10,0/6,0	0,85/0,64	AK 820FN100M8/2	2m/M5	11,3x31	130	3,1
2500	2	4,0/1,0	1,8/0,44	25/15	4,4/2,1	0,9/0,67	AK 625 DT90 L8/2	1Bm/M3	7x21	105	2,5
2500	2	5,5/1,3	2,6/0,65	40/25	5,4/2,5	0,88/0,68	AK 725 DT100L8/2	2m/M5	9x27	130	3,9
2500	1	8,0/2,0	4,0/1,1	40/25	10,0/6,0	0,85/0,64	AK 825FN100M8/2	2m/M5	11,3x31	130	3,1
3200	2	4,0/1,0	2,1/0,55	40/40	5,0/2,3	0,88/0,68	AK 732DT100L8/2	2m/M5	9x27	130	3,9
3200	2	5,0/1,25	4,0/1,1	40/25	10,0/6,0	0,85/0,64	AK 832FN100M8/2	2m/M5	11,3x31	135	5,6
5000	2	4,0/1,0	4,0/1,1	40/25	10,0/6,0	0,85/0,64	AK 850FN100M8/2	2m/M5	11,3x31	135	5,6
5000	1	5,4/1,35	5,5/1,4	40	12,5/6,4	0,82/0,62	AK 905FN112M8/2	2m/M5	16x45	260	6
6300	1	5,4/1,35	6,0/1,5	30	13,8/7,0	0,84/0,64	AK 906FN112M8/2	1Bm/M3	16x45	260	6
10000	2	2,8/0,7	5,5/1,4	40	12,5/6,4	0,82/0,62	AK 910FN112M8/2	2m/M5	16x45	350	11,7
12000	2	2,8/0,7	6,0/1,5	30	13,8/7,0	0,84/0,64	AK 912FN112M8/2	1Bm/M3	16x45	350	11,7
15000	3	1,8/0,45	5,5/1,4	40	12,5/6,4	0,82/0,62	AK 915FN112M8/2	2m/M5	16x45	450	17,4
20000	4	1,35/0,35	5,5/1,4	40	12,5/6,4	0,82/0,62	AK 920FN112M8/2	2m/M5	16x45	565	23,1
25000	5	1,1/0,27	5,5/1,4	40	12,5/6,4	0,82/0,62	AK 925FN112M8/2	2m/M5	16x45	605	28,8
30000	6	1,0/0,2	5,5/1,4	40	12,5/6,4	0,82/0,62	AK 930FN112M8/2	2m/M5	16x45	665	32,5



**Ausführung mit Aufhängeöse**  
**Hoist with suspension eye**  
**Palan fixe à oeillet**



AK 4 - AK 8

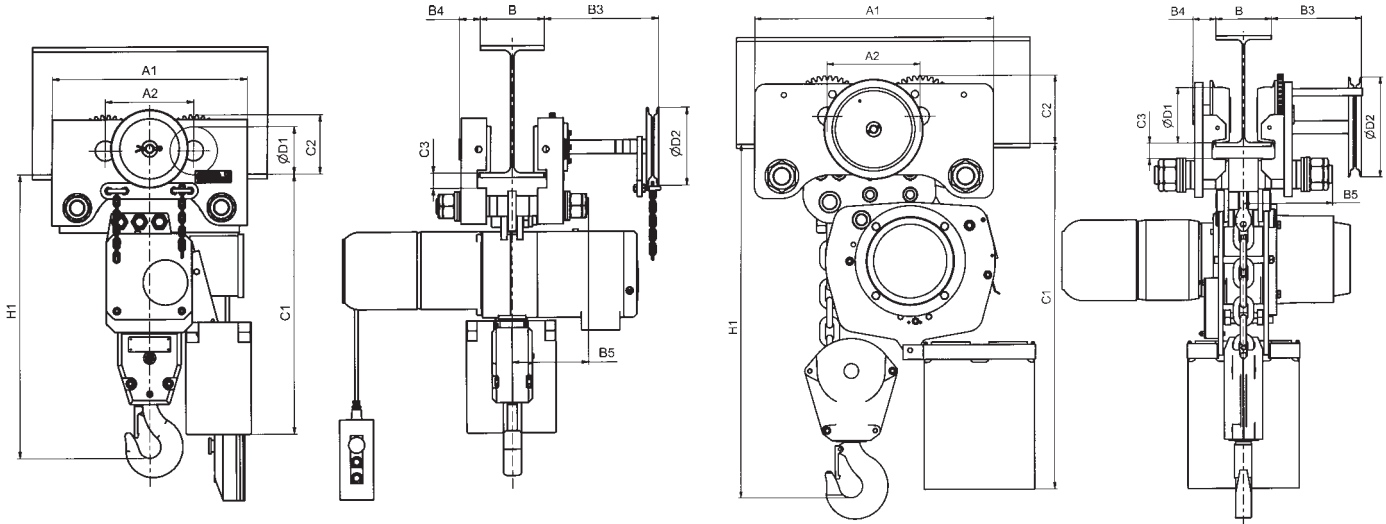
AK 9

Modell Model Modèle	Kettenstränge chain falls brins de chaîne	Lastkette load chain chaîne de charge	Hauptmaße in mm main dimensions in mm dimensions principales en mm										
			Anzahl no. Nbr.										
			A	A1	B1	B2	B3	C	C1 <sup>(1)</sup>	D	H	M	M1
AK 405 AK 406	1	5x15	290	235	225	330	11	40	465	40	400	23	17
AK 410 AK 412	2	5x15	290	210	225	330	11	40	465	40	460	29	22
AK 610 AK 612	1	7x21	320	260	265	390	15	80	560	55	540	29	22
AK 716	1	9x27	365	300	312	430	15	75	635	55	620	39	29
AK 620 AK 625	2	7x21	320	225	265	390	15	80	560	55	640	39	29
AK 820	1	11,3x31	365	307	312	430	20	70	630	55	590	32	38
AK 725 AK 732	2	9x27	365	256	312	430	20	70	635	55	710	48	36
AK 825	1	11,3x31	365	307	312	430	20	70	630	55	590	32	38
AK 832 AK 850	2	11,3x31	365	256	312	430	20	70	630	55	690	38	45
AK 905 AK 906	1	16x45	635	412	290	520	105	70	993	52	755	40	45
AK 910 AK 912	2	16x45	635	486	290	520	80	148	1075	61	940	49	63
AK 915	3	16x45	760	567	290	520	80	157	1100	61	1130	55	67
AK 920	4	16x45	940	640	290	520	80	185	1230	71	1170	55	67
AK 925	5	16x45	1120	710	290	520	80	205	1360	76	1270	62	75
AK 930	6	16x45	1290	790	290	520	80	205	1385	76	1270	70	85

<sup>(1)</sup> bei Kettenspeicher Baugröße 1/ for chain container size 1/ pour sac à chaîne taille 1



**Ausführung mit Einschienen Roll- oder Haspelfahrwerk**  
**Hoist with monorail push travel or hand geared trolley**  
**Palan avec chariot monorail à pousser ou à avance par chaîne**



AK 4 - AK 8

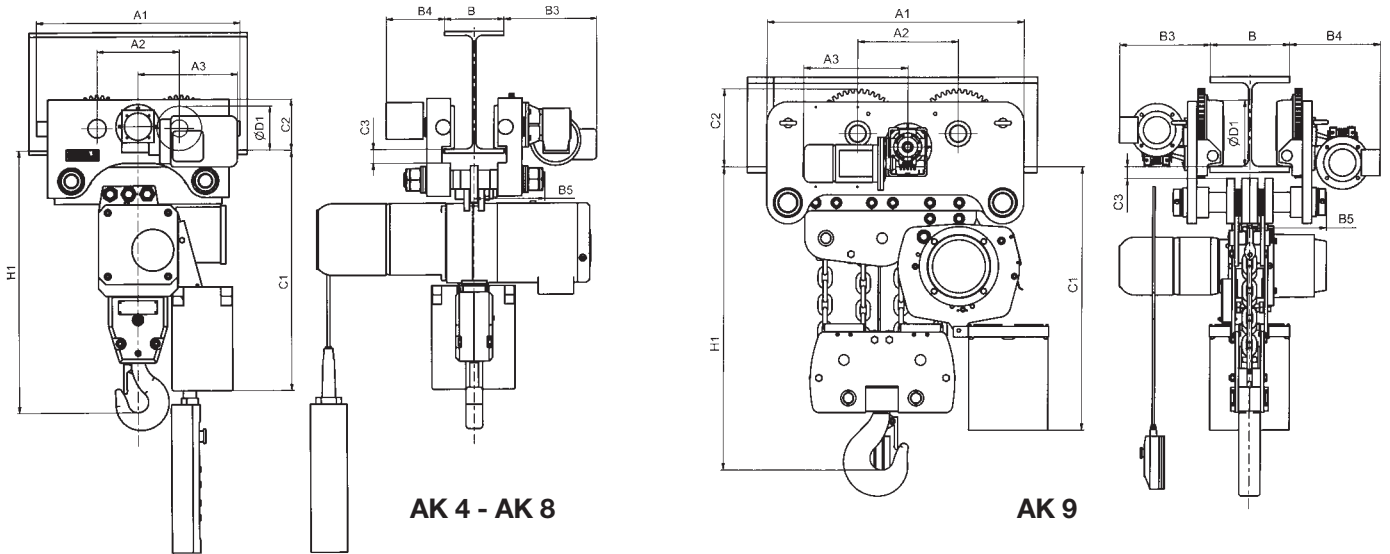
AK 9

Modell Model Modèle	Ketten- stränge chain falls brins de chaîne Anzahl no. Nbr.	B Flanschbreite von - bis bei Lastbolzengröße flange width from - to for load bar size		Gewicht ohne Kettenzug bei 3m Aufhängehöhe weight without hoist at 3m suspension height ca. / approx. / env. kg	Hauptmaße in mm main dimensions in mm dimensions principales en mm											
		1 N mm	2 N mm		A1	A2	B3	B4	B5 1N	B5 2N	C1	C2	C3	D1	D2	H1
		largeur de fer de - à pour traverse taille			pois sans palan pour 3 m de suspension											
AK 405 AK 406	1	50-135	136-220	14	287	142	272	31	122	166	450	83	25	65	135	393
AK 410	2	50-135	136-220	14	287	142	272	31	122	166	450	83	25	65	135	453
AK 610 AK 612	1	66-185	186-310	26	350	172	281	40	169	230	530	107	31	85	135	510
AK 412	2	50-135	136-220	14	287	142	272	31	122	166	450	83	25	65	135	453
AK 716	1	74-196	197-310	42	428	209	284	46	181	240	640	150	32	120	135	625
AK 620 AK 625	2	66-185	186-310	26	350	172	281	40	169	230	530	107	31	85	135	610
AK 820 AK 825	1	74-196	197-310	42	428	209	284	46	181	240	640	150	32	120	135	600
AK 725 AK 732	2	74-196	197-310	42	428	209	284	46	181	240	640	150	32	120	135	710
AK 832	2	74-196	197-310	42	428	209	284	46	181	240	640	150	32	120	135	690
AK 850	2	74-192	193-310	42	492	223	283	53	190	246	650	150	38	120	195	710
AK 905 AK 906	1	119-215	216-312	85	650	253	248	62	229	276	940	185	42	150	270	721
AK 910 AK 912	2	119-215	216-312	87	650	253	248	62	229	276	940	185	42	150	270	898
AK 915	3	131-221	222-310	380	975	380	288	103	290	---	990	272	43	250	365	1090
AK 920	4	160-310	-	450	975	380	288	103	290	---	990	272	43	250	365	1145
AK 925	5	160-310	-	530	1100	432	178	102	290	---	1040	341	46	300	440	1230
AK 930	6	160-310	-		(2)	(2)	(2)	(2)	(2)	---	(2)	(2)	(2)	(2)	440	(2)

(2) auf Anfrage/ on request/ sur demande



### Ausführung mit Einschiene Elektrofahwerk / Hoist with monorail electric trolley Palan avec chariot monorail électrique



Modell	Kettenstränge	B		Gewicht ohne Kettenzug bei 3 m Aufhängehöhe	Fahrgeschwindigkeit	Fahrmotorleistung	Hauptmaße in mm													
		Flanschbreite von - bis bei Lastbolzgröße					ca./approx./env. kg	m/min	kW	main dimensions in mm										
		1 N	2 N							dimensions principales en mm										
Model	chain falls	flange width from - to for load bar size		weight without hoist at 3 m suspension height	trolley speed	trolley motor output	A1	A2	A3 <sup>(8)</sup>	B3 <sup>(8)</sup>	B4	B5 1N	B5 2N	C1	C2	C3	D1	H1		
Modèle	brins de chaîne	largeur de fer de - à pour traverse taille		poids sans palan pour 3 m de suspension	vitesse chariot	puissance moteur chariot														
	Anzahl no. Nbr.	1 N mm	2 N mm																	
AK 405	1	50-135	136-220	26	16/4 (30/7,5) <sup>(9)</sup>	0,25/0,06 (0,50/0,12)	337	142	245	231	175	122	166	450	83	25	65	393		
AK 406	2	50-135	136-220	26			337	142	245	231	175	122	166	450	83	25	65	453		
AK 610	1	66-185	186-310	41			400	172	245	190	176	169	230	530	107	31	85	510		
AK 612	2	50-135	136-220	26			337	142	245	231	175	122	166	450	83	25	65	453		
AK 716	1	74-196	197-310	56			488	209	245	190	181	181	240	640	150	32	120	625		
AK 620	2	66-185	186-310	41			400	172	245	190	176	169	230	530	107	31	85	610		
AK 820	1	74-196	197-310	56			488	209	245	190	181	181	240	640	150	32	120	600		
AK 825	2	74-196	197-310	56			488	209	245	239	181	181	240	640	150	32	120	710		
AK 832	2	74-196	197-310	56			488	209	245	190	181	181	240	640	150	32	120	690		
AK 850	2	74-192	193-310	68			552	223	245	250	188	190	246	650	150	38	120	710		
AK 905	1	119-215	216-312	98	16/4 <sup>(8)</sup>	0,50/0,12	714	253	245	230	249	229	276	940	185	42	150	721		
AK 906	2	119-215	216-312	100			714	253	245	230	249	229	276	940	185	42	150	898		
AK 910	3	131-221	222-310	400			1039	380	290	296	296 <sup>(6)</sup>	290	-	990	272	43	250	1090		
AK 915	4	160-310	-	475			1039	380	290	296	296 <sup>(6)</sup>	290	-	990	272	43	250	1145		
AK 920	5	160-310	-	560			1164	432	320	287	252 <sup>(6)</sup>	290	-	1040	341	46	300	1230		
AK 925	6	160-310	-	(4)			(4)	(4)	(4)	(4)	(4)	(4)	(4)	(4)	(4)	(4)	(4)	(4)		

<sup>(8)</sup> für Fahrgeschwindigkeit 16/4 m/min/ for trolley speed 16/4 m/min/ pour vitesse chariot de 16/4 m/min

<sup>(9)</sup> auf Anfrage/ on request/ sur demande

<sup>(6)</sup> Einschaltdauer 40 %/ duty cycle 40 %/ facteur de marche 40 %

<sup>(7)</sup> Maß bis zum zweiten Fahrmotor/ dimension up to second trolley motor/ dimension jusqu'au deuxième moteur du chariot

<sup>(8)</sup> Fahrmotor mit Bremse, gegen Mehrpreis/ trolley motor with brake against add. price/ moteur chariot avec frein, prix sup.

<sup>(9)</sup> Elektrofahwerke ab 15 T mit 2 Fahrmotoren inkl. Bremse/ electric trolleys from 15 T up with 2 motors and brake/ chariots électriques à partir de 15 T avec 2 moteurs et frein

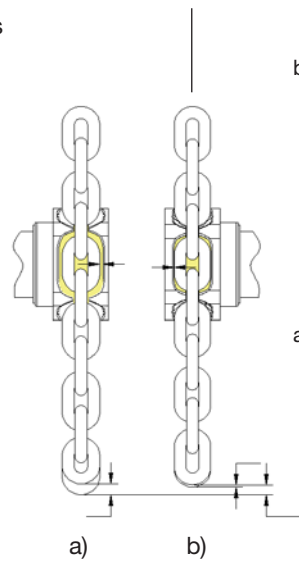
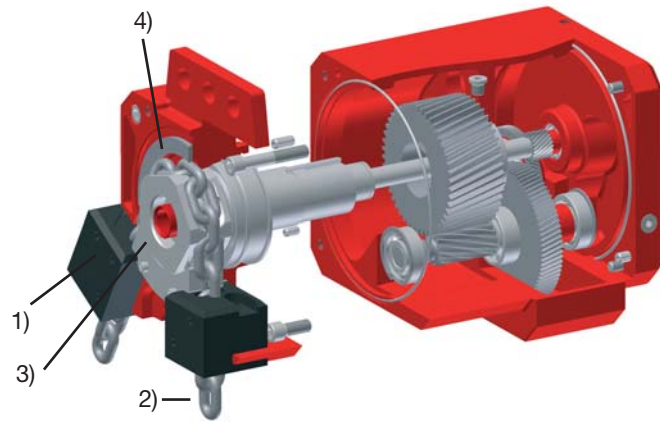


Figur/ Type/ Série 66/04 AK 4 - 8 Technische Details/ Technical Details/ Données techniques

### HADEF Qualitätsvorsprung ! HADEF top quality for your success ! HADEF la qualité irréprochable

Vier Details garantieren langlebigen Kettentrieb !  
Four details guarantee longevity of chain drive !  
Quatre points vous garantissent une longue durée de vie de votre chaîne

- 1) Definierter **Ketteneinlauf mit Verdrehungsschutz**  
Precision feed of chain with twist protection  
Guide chaîne empêchant la chaîne de se vriller
- 2) Eng tolerierte RUD **Hochleistungslastkette**  
High quality RUD load chain with optimised tolerances  
Chaîne de levage RUD avec tolérance ajustée à nos appareils
- 3) Darauf abgestimmtes präzise gefertigtes **Kettenrad**  
Precisely matched chain wheel  
Noix de charge usiné avec précision
- 4) Gehärtete, verschleißarme **Kettenführung**  
Hardened chain guide with low wear  
Guide chaîne traité pour une durée de vie plus longue



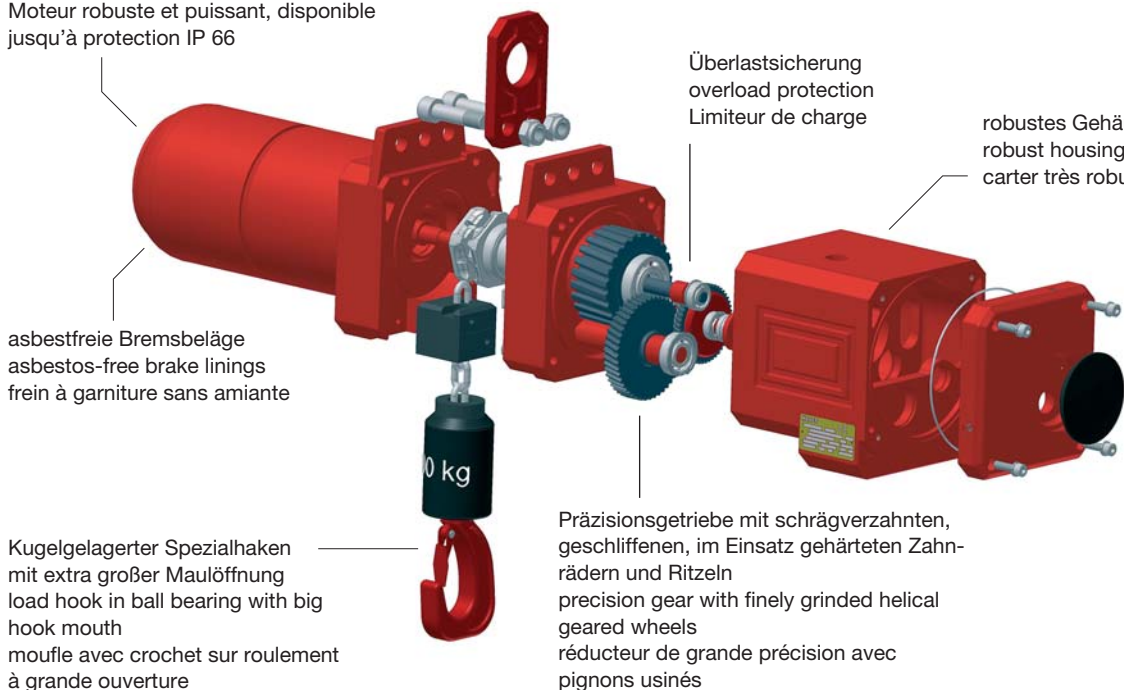
- b) RUD Hochleistungslastkette mit optimierten Toleranzen bei identischer Kettenabmessung  
High quality RUD load chain of identical size as a) but with improved tolerances  
Chaîne de charge de haute qualité de la même taille comme chaîne a) mais optimisée pour le palan

- a) im Vergleich:  
Standard Kette nach DIN 818  
compared to a standard chain acc. to DIN 818  
en comparaison d'une chaîne standard selon DIN 818

Toleranzfeld  
Tolerance  
Tolérance

**Hohe Laufruhe - Smooth running - Silencieux**  
**Geringer Verschleiß - Low wear - Faible usure**  
**Hohe Wirtschaftlichkeit - High efficiency - Efficace**

Leistungsstarker Motor, bis IP 66 möglich  
High-performance motor, available up to protection IP 66  
Moteur robuste et puissant, disponible jusqu'à protection IP 66



Überlastsicherung  
overload protection  
Limiteur de charge

robustes Gehäuse, kompaktes Design  
robust housing  
carter très robuste

asbestfreie Bremsbeläge  
asbestos-free brake linings  
frein à garniture sans amiante

Kugelgelagerter Spezialhaken  
mit extra großer Maulöffnung  
load hook in ball bearing with big hook mouth  
moufle avec crochet sur roulement à grande ouverture

Präzisionsgetriebe mit schrägverzahnten, geschliffenen, im Einsatz gehärteten Zahnradern und Ritzeln  
precision gear with finely grinded helical geared wheels  
réducteur de grande précision avec pignons usinés

Optional/ as option/  
en option:  
Inkrementaler Drehgeber im Getriebe zur Programmierung von bis zu 8 Anfahrpositionen  
incremental position transducer  
Compteur incremental

Änderungen vorbehalten  
Subject to changes  
Sous réserve de modifications




**HADEF Elektro-Kettenzug**  
**HADEF Electric Chain Hoist**

**Figur 66/04 AK**  
**Type 66/04 AK**

**HADEF Palan Electrique à chaîne**

**Série 66/04 AK**

 Ausführung auf Anfrage  
Version on request  
Version sur demande

**Figur 66/04 AKS – stationär mit Aufhängeöse/ stationary with suspension eye/ fixe à œillet**  
**Figur 66/04 AKR – mit Rollfahrwerk/ with push travel trolley/ avec chariot à pousser**  
**Figur 66/04 AKH – mit Haspelfahrwerk/ with hand geared trolley/ avec chariot à avance par chaîne**  
**Figur 66/04 AKE – mit Elektrofahrwerk/ with electric trolley/ avec chariot électrique**

**standardmäßig / serial model / modèle de palan standard avec:**

- Überlastsicherung durch Rutschkupplung (AK 4-8)  
Overload protection by slipping clutch (AK 4-8)  
Limiteur de charge à friction (AK 4-8)
- Überlastsicherung durch Stromabschaltung (AK 9)  
Overload protection by current cut-off (AK 9)  
Limiteur de charge électrique (AK 9)
- Industriesteckverbindung für Stromanschluss und Steuerschalter  
Plug-in connection for power supply and pendant control  
Connexions par prises débrochables pour la commande à distance et l'alimentation
- Elektrofahrwerk mit zwei Geschwindigkeiten von 16/4 m/min.  
Electric trolley with two speeds of 16/4 m/min.  
Chariot électrique avec deux vitesses de 16/4 m/min.
- Schutzart IP 55, optional IP 66 (geschützt gegen Staub und Überflutung)  
IP 55 enclosure, optional IP 66 (protection against dust and overflow)  
Protection IP 55, en option IP 66 (protection contre la poussière et l'eau)
- Deutsche Herstellung  
Manufactured in Germany  
Fabrication Européenne
- Umfangreiche Zusatzausrüstungen verfügbar  
Large variety of accessories available  
Large choix d'équipements optionnels disponibles



**5 Jahre Gewährleistung<sup>(1)</sup>**  
**5 years guarantee<sup>(1)</sup>**  
**5 ans de garantie<sup>(1)</sup>**

**Verzinkte RUD Hochleistungslastkette  
nach EN 818-7-T mit optimierten Toleranzen  
für höhere Laufruhe und geringeren Verschleiß.**

**Zinc plated high quality RUD load chain  
acc. to EN 818-7-T with improved tolerances  
to achieve smooth running and to reduce wear.**

**Chaîne de charge zinguée de haute qualité  
conforme à la norme EN 818-7-T. Optimisée  
pour le palan, elle permet un fonctionnement  
silencieux et une faible usure.**

**AK 8 + AK 9**

- Phasenüberwachungsrelais  
Phase monitoring relay  
Relais de contrôle des phases
- Schützsteuerung 42 V  
Low voltage control 42 V  
Commande basse tension 42 V
- Thermofühler zum Schutz des Motors gegen Überhitzung  
Motor protection by thermal detector  
Protection du moteur par sonde thermique
- Betriebsendschalter für Heben/Senken  
Operational limit switch for lifting/lowering  
Fin de course – haut et bas

(1) Unsachgemäßer Gebrauch und Verschleiß ausgenommen, siehe unsere Gewährleistungs-/Mängelhaftungsbedingungen.  
No guarantee in case of improper use and wear. See our guarantee conditions and General Terms and Conditions.  
Pour utilisation conforme et hors pièces d'usure. Conformément à nos conditions de garantie et conditions générales de vente.